

Бланк для тестирования  
по курсу "Инженерная графика"

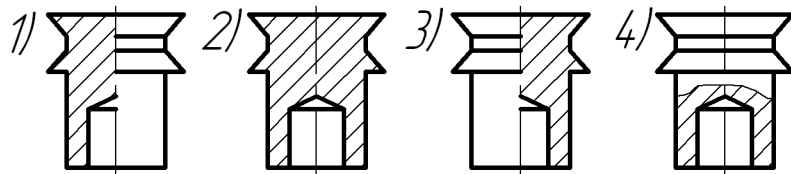
Тема: Разрезы, сечения

Ф.И.О. преподавателя: .....

Код студента: .....

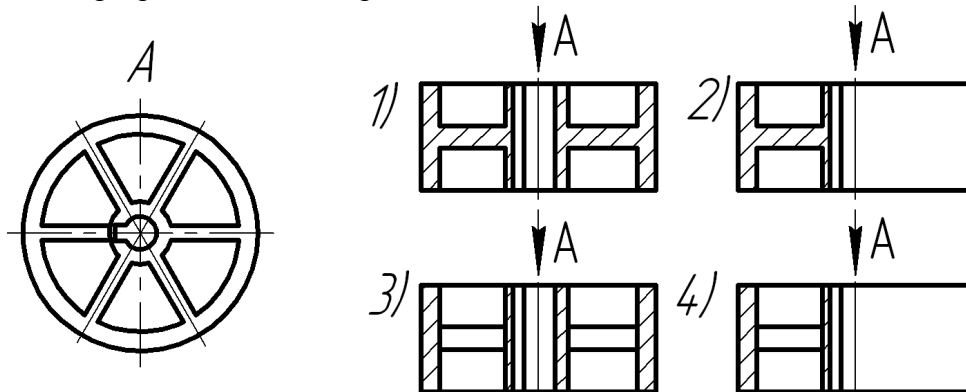
Факультет, курс, группа: ..... Дата проведения теста: .....

1. Где разрез выполнен правильно?



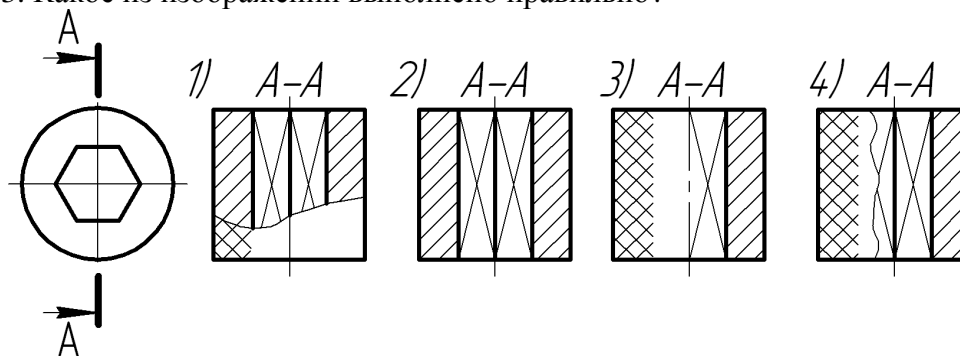
Ответ: 1  
2  
3  
4

2. Где разрез выполнен верно?



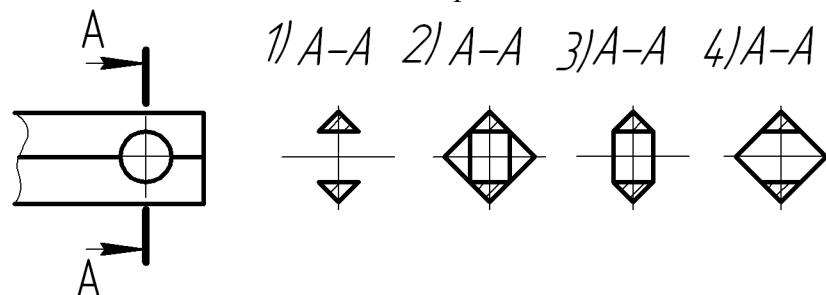
Ответ: 1  
2  
3  
4

3. Какое из изображений выполнено правильно?



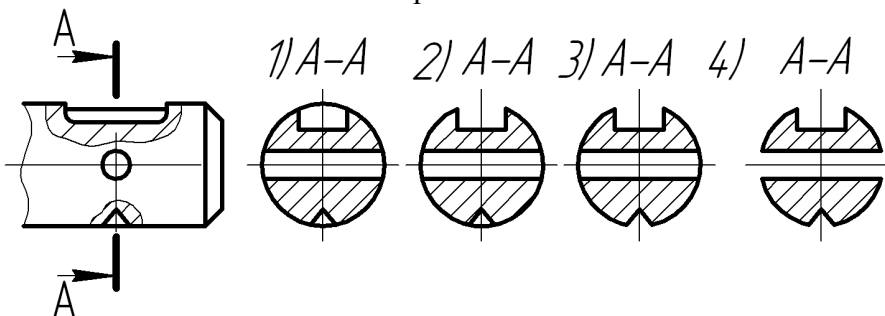
Ответ: 1  
2  
3  
4

4. Какое из сечений выполнено правильно?



Ответ: 1  
2  
3  
4

5. Какое сечение выполнено правильно?



Ответ: 1  
2  
3  
4

6. Ломанный разрез получается, если тело пересекается секущими плоскостями:

Ответ: 1 параллельными

2 перпендикулярными

3 пересекающимися под углом больше  $90^{\circ}$

4 пересекающимися под углом меньше  $90^{\circ}$

7. Как изображаются тонкие неполые элементы (типа спицы шкивов, маховиков, зубья колес, шлицы и т.д.) в продольных разрезах и сечениях?

Ответ: 1 не изображаются вообще

2 заштриховываются

3 не заштриховываются

4 линией толщиной  $2S$

8. Как называются разрезы, служащие для выявления конструктивных особенностей предмета в отдельном ограниченном месте?

Ответ: 1 простой

2 ломанный

3 ступенчатый

4 сложный

9. Каким типом линий должны вычерчиваться вынесенные сечения?

Ответ: 1 штрихпунктирной

2 контурной

3 тонкой сплошной

4 штриховой

10. Как правильно обозначается несимметричное сечение в разрыве?

Ответ: 1 не наносится обозначение

2 наносится разомкнутая линия с обозначением направления взгляда буквами

3 наносится разомкнутая линия и направление взгляда без обозначения буквами

4 наносится разомкнутая линия с обозначением направления взгляда и самого сечения

Подпись  
студента: .....

Оценка

Подпись  
преподавателя: .....